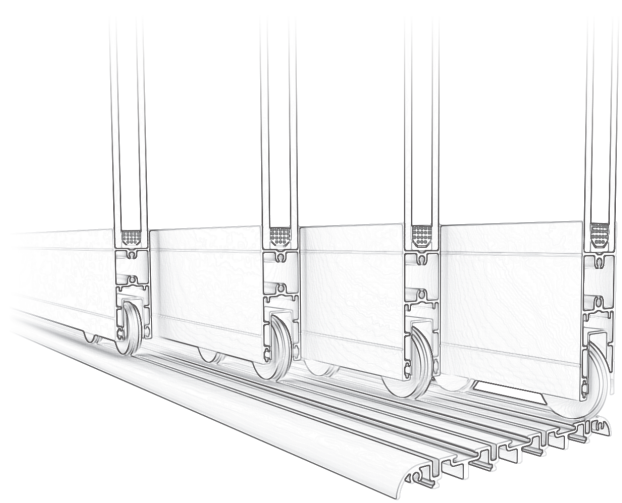
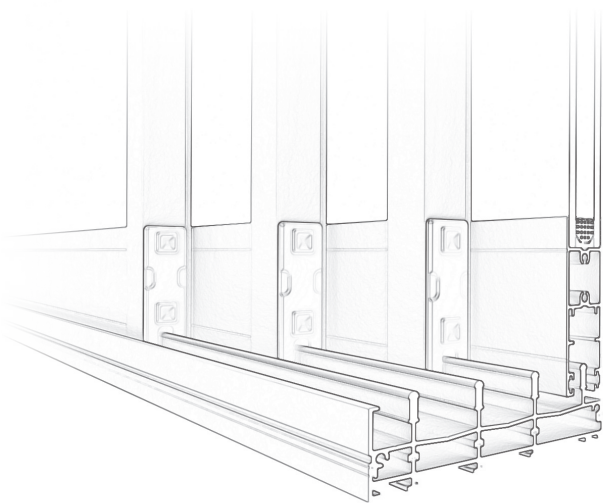


GLASSER

CAM BALKON ALÜM. MAM. İTH. İHR. SAN. VE TİC. LTD. ŞTİ.



Kesfedilmeye Değer Tasarımlar
Designs Worth Discovering

Markalarımız ilgi odađınız...
Our brands our focus...


CROWN WIN
EŐIKLİ-EŐİKSİZ SÜRME


HEAT GLASS
Isıcamlı Cam Balkon Sistemleri

GLASSER

PREMIUM

ELEGANT

RAYWIN

CLIMAX

WIRAYS
VİTRİN SİSTEMİ

HAKKIMIZDA

ABOUT US / عن الشركة

Glasser cam balkon Ankara'da yerleşik bir firma olarak faaliyet göstermektedir.Uzmanlık alanımız cam balkon sistemleridir.Firmamızın çalışmasında esas prensiplerimiz yerli ürün,doğru bilgi,doğru ürün ve ekonomik fiyattır. En önemli başarımız müşterilerimizin ihtiyaçlarını tespit edip, fabrikamızın üretim gücünü doğru kullanarak uygulamaya göre çözüm bulmaktır.

Biz Cam balkon üretip,satmak için yola çıkmıştık,ancak bugün geriye dönüp baktığımızda bir hayli yol alıp sektörün liderleri arasına girdiğimizi görüyoruz.Bunda en büyük etken müşteri talepleri doğrultusunda, kaliteden ödün vermeden sektördeki gelişmeleri takip etmek ve buna ayak uydurmanın olduğunu söyleyebiliriz.Bu yüzden ar-ge çalışmalarımız devam etmektedir.,yeni alanlarda kullanılabilir yeni ürünler üreterek sektörde ilkleri yaratmayı hedefliyoruz.

Biz rekabet denilince kalitede ve hizmette rekabeti savunuyoruz.Firmamızın bugünlere gelmesinde en büyük neden kalite ve hizmetten ödün vermemesidir.

Em sıradan iş bile büyük başarılar getirme potansiyeline sahiptir ve iyi bir başlangıç yarı yarıya başarı demektir.

Glasser glass balcony operates as a company located in Ankara. Our field of expertise is glass balcony systems. Our main principles in the operation of our company are domestic product, correct information, correct product and economic price. Our most important success is determining the needs of our customers and using the production power of our factories according to the application. is to find a solution.

We set out to produce and sell glass balconies, but today, when we look back, we see that we have gone a long way and are among the leaders of the industry. -ge works continue. I aim to create firsts in the sector by producing new products that can be used in new areas.

When we say competition, we advocate competition in quality and service. The biggest reason for our company to come today is that it does not compromise on quality and service.

Even the most ordinary job has the potential to bring great success, and a good start means half the success.

حتى الوظيفة الأكثر اعتيادية لديها القدرة على تحقيق نجاح كبير ، والبدء الجيدة تعني نصف النجاح
عندما نقول المنافسة ، ندعو المنافسة في الجودة والخدمة. أكبر سبب لحضور شركتنا اليوم هو أنها لا تتنازل عن الجودة والخدمة
عندما نقول المنافسة ، ندعو المنافسة في الجودة والخدمة. أكبر سبب لحضور شركتنا اليوم هو أنها لا تتنازل عن الجودة والخدمة
المعلومات الصحيحة ، المنتج الصحيح والسعر الاقتصادي. نجاحنا الأكثر أهمية هو تحديد احتياجات عملائنا واستخدام الطاقة الإنتاجية لمصانعنا وفقاً للتطبيق.
هو إيجاد حل



İÇERİK

CONTENTS / المحتويات

Crown Win Sürme Sistemleri

Crown Win Sliding Systems / أنظمة كراون وين الجرارة

| | |
|--|----|
| Teknik Özellikler / <i>Technical Characteristic</i> | 6 |
| Uygulama Fotoğrafları / <i>Model Photos</i> | 8 |
| Uygulama Görselleri / <i>Model Images</i> | 10 |
| 2 Raylı Sistem / <i>2 Rail System</i> | 11 |
| 3 Raylı Sistem / <i>3 Rail System</i> | 12 |
| 4 Raylı Sistem / <i>4 Rail System</i> | 14 |
| 5 Raylı Sistem / <i>5 Rail System</i> | 16 |
| Sistem Kesit Detayları / <i>System Section Details</i> | 18 |

Elegant Isıcamlı Katlanır Sistem

Elegant Glazed Folding System

نظام الاجانت للزجاج الحراري القابل للطوي

| | |
|---|----|
| Teknik Özellikler / <i>Technical Characteristic</i> | 20 |
| Uygulama Görselleri / <i>Model Images</i> | 21 |

RayWin Tek Camlı Katlanır Sistem

RayWin Single Glazed Folding System

نظام راي وين ذو الزجاج الفردي القابل للطوي

| | |
|---|----|
| Teknik Özellikler / <i>Technical Characteristic</i> | 22 |
| Uygulama Görselleri / <i>Model Images</i> | 23 |

CliMax 8mm Katlanır İspanyolet Sistem

Climax 8mm İspanyolet System

نظام راي وين ذو الزجاج الفردي القابل للطوي

| | |
|---|----|
| Teknik Özellikler / <i>Technical Characteristic</i> | 24 |
| Uygulama Görselleri / <i>Model Images</i> | 25 |

WiRays Boy Cam Vitrin Sistemi

WiRays Floor-to-Roof Showcase System

نظام وين راييس للواجهات الزجاجية الطولية

| | |
|---|----|
| Teknik Özellikler / <i>Technical Characteristic</i> | 26 |
| Uygulama Görselleri / <i>Model Images</i> | 27 |

Giyotin Sistem

Guillotine System

نظام المقصلة



! Bu katalokta kullanılan tüm ürün, içerik ve tasarımlar Glasser'e aittir. İzinsiz Kullanılamaz. Fikri mülkiyet hakları saklıdır.

• All products, contents and designs used in this catalog are the property of Glasser. Unauthorized use is forbidden. Intellectual property rights are reserved.

! إن كافة المنتجات والمحتويات والتصاميم المستخدمة في هذا الكاتالوج تعود لشركة غلاسر. لا يجوز استخدامها بدون إذن. حقوق الملكية الفكرية محفوظة.



Glasser Cam Balkon Olarak Misionumuz;
Kaynaklarımızı Etkin Kullanarak, Sürekli
Öğrenip, Geliştirerek, Güvenilirlik ve
Kaliteyi Daima Ön Planda Tutarak, Her
Zaman En İyisini Üreterek, Koşulsuz
Müşteri Memnuniyetine Ulaşmaktır.



*As Glasser Glass Balcony, our
mission is to achieve unconditional
customer satisfaction by using our
sources effectively, continuously
learning and developing, always
prioritizing reliability and quality
and forever producing the best.*



واجبنا نحن غلاسر للشرفات الزجاجية؛
استخدام مواردنا بشكل فعال، وتطوير ما
نتعلمه بشكل مستمر، واعطاء الأولوية دوماً
إلى المصداقية والجودة، ونتاج الأفضل دائماً
والوصول إلى مرضاة العملاء بدون أي شرط.





Vizyonumuz; Müşterilerimizin beklentilerini aşan kalite anlayışına odaklanmış yönetici ve çalışanlarımız ile birlikte; modern cam balkon çözümleri, üstün kaliteli malzeme ve üstün nitelikli iş gücü kullanarak sektörde **Glasser** adını kalıcı kılmak, kaliteli ve çağdaş projeler yaratan güvenilir bir marka olmaktır.



*Our Vision is to become a reliable brand creating high-quality and contemporary projects and maintain the name of **Glasser** in the sector by using modern glass balcony solutions, high quality materials and labor force with our managers and employees focused on such a quality understanding that exceeds our customers' expectation.*



رؤيتنا: التركيز على مفهوم الجودة الذي يتجاوز تطلعات عملائنا وتقديم حلول زجاج شرفات حديثة بالتعاون من الادريين والعاملين معنا واستخدام مواد عالية في الجودة وقدرات عاملة تتميز بكفاءات عالية وذلك من أجل ترسيخ اسم غلاسر في القطاع وتصبح شركتنا ماركة موثوقة تنفذ مشاريع عصرية عالية في الجودة.



■ EŞİKLİ/EŞİKSİZ SÜRME SİSTEMLERİ

Birçok alanda kullanılabilen ve tercih edilen Eşikli/Eşiksiz sürme modelimiz, 3 adet emniyet kilit alternatifine sahip olup, iç ve dış görünümde panoramik bir görseleğe sahiptir. İmar mevzuatına uygundur. Isı yalıtımı, ses yalıtımı ve su izolasyonunu sağlayan Crown win sürme sistemleri kanatların tamamı sağa, sola veya her iki tarafa rahatlıkla açılabilen modern bir sistem olup kullanıcılara kesintisiz bir manzara sunmaktadır.

KULLANIM ALANLARI

- Cafe , Restaurant, Balkon kapatmaları, Kış bahçeleri, Teras kapatma, havuz etrafı otel , ofis ara bölme vb.... kapamalarda şık ve estetik bir görünüm sağlar.

TEKNİK ÖZELLİKLERİ

- 2-3-4-5 Eşikli ve Eşiksiz ray alternatiflerine sahip olup Küpeşte, korkuluk ve zemin üzerinde rahatlıkla uygulanabilmektedir.
- 8 mm ,10 mm tek camlı ve (4+10,5+4) (5+9+5) (4+9+6) (5+9+6) kombinasyonlarında cam kalınlığı 20 mm kadar ısı camlar uygulanabilir.
- Kanat genişliği max. L:1400 mm h:3000 mm kadar uygulanabilir. (Maksimum yüksekliklerde statîğe bağılı olarak ara dikey profillere destek profiller uygulanabilir.)
- Uygulandığı mekanlarda emniyeti sağlayan 3 farklı emniyet kilit alternatifine sahiptir.

■ SLIDING MODEL WITH / SLIDING MODEL WITH NO WINDOWSILL SYSTEMS

Our sliding model that can be used and preferred in many fields, has 3 alternative safety locking systems and offers a panoramic view from inside and outside. It is in compliance with zoning legislation. Crown Win sliding systems; providing heat, sound and water isolation, is a highly modern system with the rightward and leftward wing openings and offer an uninterrupted view.

AREA OF UTILIZATION

- It provides a stylish and aestetical view at cafes, restaurants, balcony, winter garden, terrace, pool surroundings and office space.

TECHNICAL SPECIFICATIONS

- It has 2-3-4-5 windowsill and no windowsill alternatives and can be mounted on railing, handrail and floor.
- In 8mm-10 mm single glass alternatives and (4+10,5+4) (5+9+5) (4+9+6) (5+9+6) combinations, heat glass up to 20mm can be applied.
- Wingspan can be applied maximum up to L: 1400mm h: 3000mm. (Supporting profiles can be applied to vertical profiles depending on statics at maximum heights.)
- It has 3 different safety locking alternatives that provides safety in the places where it is applied.

■ النظام الجرار ذو العتبة/ بدون عتبة

مودلنا النظام الجرار ذو العتبة/ وبدون عتبة المفضل والمستخدم في مجالات عديدة، يملك ثلاثة أفضال أمنية ويمتاز بمنظر بانورامي في مظهره الداخلي والخارجي وهو مناسب للنظام المعماري. النظام الجرار كراون وين ذو العتبة/ وبدون عتبة يضمن عزلا كاملا للحرارة والصوت ويمنع تسرب مياه الأمطار، وهو نظام حديث يتيح للمستخدمين فتح أجنحة النظام الجرار إلى اليمين واليسار أو إلى كلا الطرفين بكل راحة ويقدم لهم منظرا جميلا غير منقطع.

مجالات الاستخدام

- إنه منتج ذو خيارات متعددة يمكن استخدامه في المقاهي والمطاعم وفي اغلاق الشرفات، واغلاق الحدائق الشتوية واغلاق المصطبات وحول الأحواض وفي الفنادق وتقسيم الأماكن الداخلية في المكاتب ويمنحها مظهرا في غاية الأناقة والجمال.

الخواص الفنية

- يتمتع بخيارات السكك بعتبة وبدون عتبة ويكون بسكك 2-3-4-5 ذات عتية وبدون عتية قابل للتطبيق على عتبات النوافذ ودرابزين الشرفات وعلى الأرضيات المستوية بكل سهولة.
- يتم استخدام زجاج مفرد 8مم، و10مم وبتراكيب ذات مقاسات (4+5.01+4) (5+9+5)، (6+9+4) (6+9+5) وتطبيق زجاج حراري لغاية 20مم.
- ويمكن تطبيق عرض الجناح بشكل أعظمي (L): 1400 مم وارتفاع حتى (h): 3000مم (وفي الارتفاعات العظمى يمكن تطبيق ألواح داعمة على الألواح العمودية حسب الوضع الاستاتي.)
- يتمتع بثلاثة أفضال أمنية نختلفة تضمن الأمان في الأماكن التي يطبق عليها النظام.

GLASSER

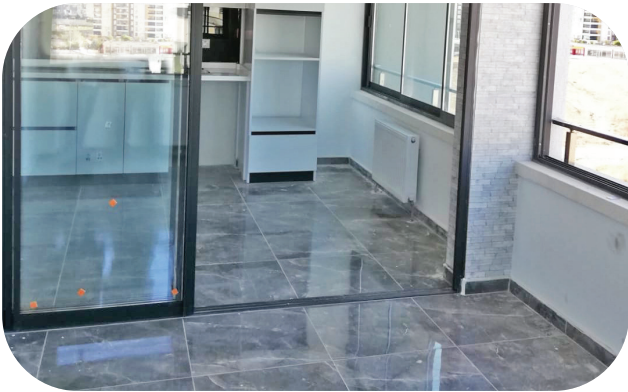


CROWN Win

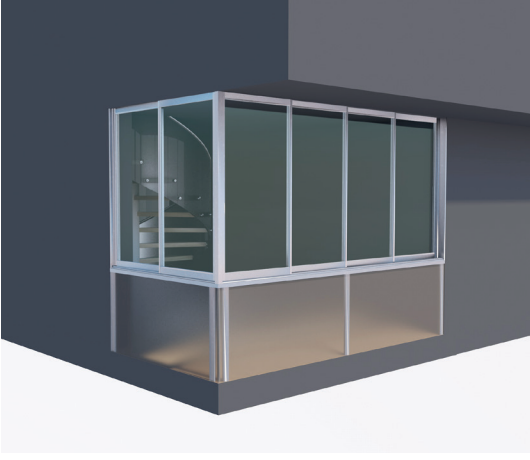
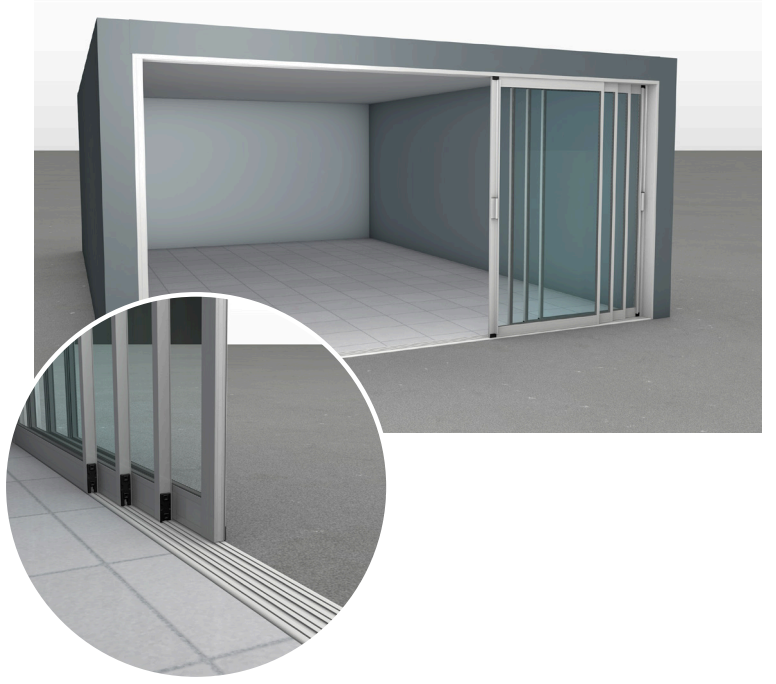
Sürme Sistemleri
Sliding Systems

Bu katalokta kullanılan tüm ürün, içerik ve tasarımlar glasser'e aittir. İzinsiz Kullanılamaz. Fikri mülkiyet hakları saklıdır.
All products, contents and designs used in this catalog belong to the Glasser. Unauthorized use is forbidden. IPR reserved.

www.glassercambalkon.com

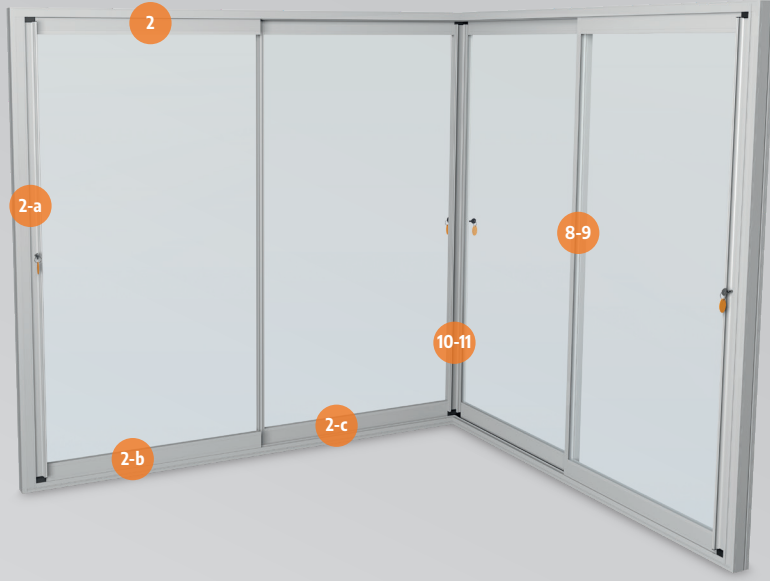




■ Eşikli Korkuluk Üzeri Uygulama*Application Over Handrail with Windowsill***■ Eşiksiz Zemin Üzeri Uygulama***Application Over Floor with no Windowsill***■ Eşikli Küpeşte Üzeri Uygulama***Application Over Balustrade with Windowsill***■ Eşikli Mermer Üzeri Uygulama***Application Over Marble with Windowsill*

■ 2 Raylı 4 Kanatlı / 2-Rail 4-Sash

(90° Sağa-Sola Açılabilir Sistem) / (System Opening 90° Rightward-Leftward)



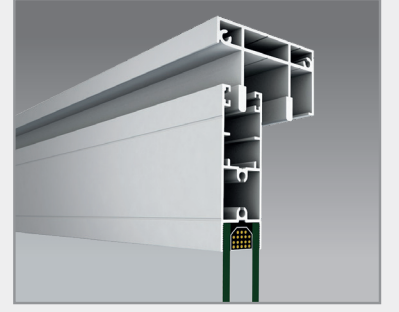
■ 2 Raylı 2 Kanatlı / 2-Rail 2-Sash

(Sağa-Sola Açılabilir Sistem) / (System Opening Rightward-Leftward)

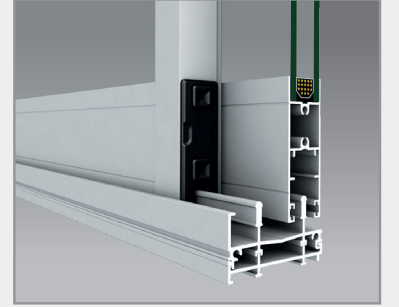


■ 2 Raylı 4 Kanatlı / 2-Rail 4-Sash

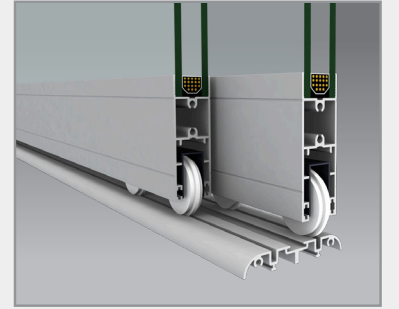
(Ortadan Sağa-Sola Açılabilir Sistem)
(System Centrally Opening Rightward-Leftward)



2 Nolu Üst Ray Detayı
Nr. 2 Upper Rail Details

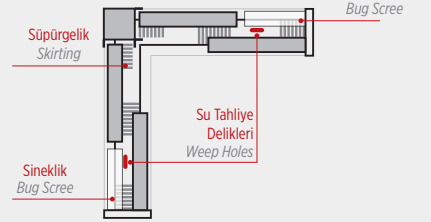


2-b Nolu Eşikli Alt Ray Detayı
Nr. 2-b Details of Lower Rail with Windowsill

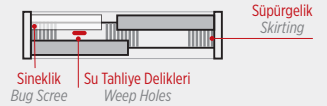


2-c Nolu Eşiksiz Alt Ray Detayı
Nr. 2-c Details of Lower Rail with no Windowsill

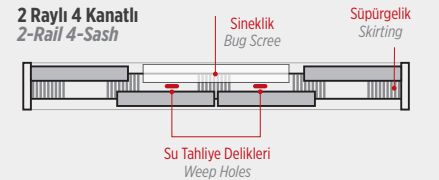
2 Raylı 4 Kanatlı / 2-Rail 4-Sash



2 Raylı 2 Kanatlı / 2-Rail 2-Sash



2 Raylı 4 Kanatlı 2-Rail 4-Sash



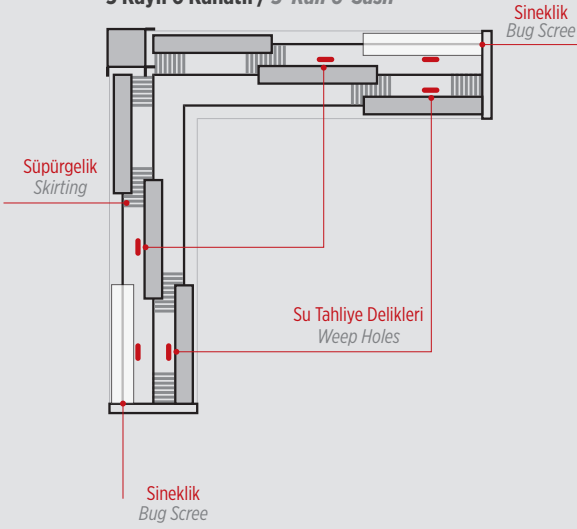
• Sistemlerin kesit detayları için sayfa 18 ve 19'e bakınız.
• Please refer to pages 18 and 19 for the systems' cross-section details.

■ **3 Raylı 6 Kanatlı / 3-Rail 6-Sash**

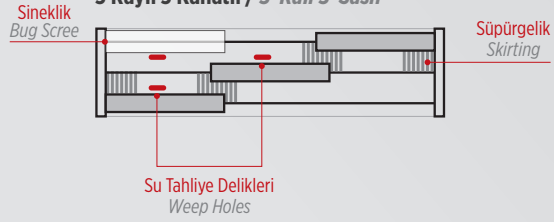
(90° Sağa-Sola Açılabilir Sistem) / (System Opening 90° Rightward-Leftward)



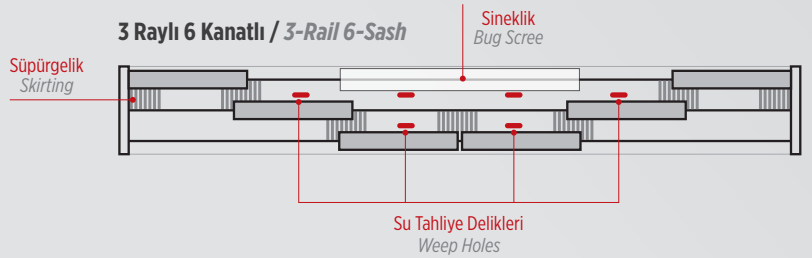
3 Raylı 6 Kanatlı / 3-Rail 6-Sash



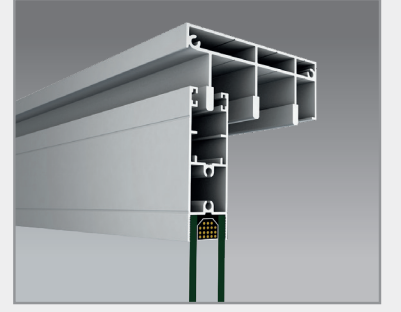
3 Raylı 3 Kanatlı / 3-Rail 3-Sash



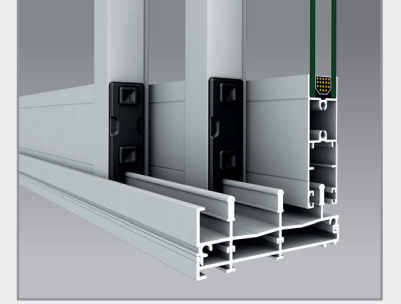
3 Raylı 6 Kanatlı / 3-Rail 6-Sash



■ 3 Raylı 3 Kanatlı / 3-Rail 3-Sash (Sağa-Sola Açılabilir Sistem) / (System Opening Rightward-Leftward)



3 Nolu Üst Ray Detayı
Nr. 3 Upper Rail Details



3-b Nolu Eşikli Alt Ray Detayı
Nr. 3-b Details of Lower Rail with Windowsill



3-c Nolu Eşiksiz Alt Ray Detayı
Nr. 3-c Details of Lower Rail with no Windowsill

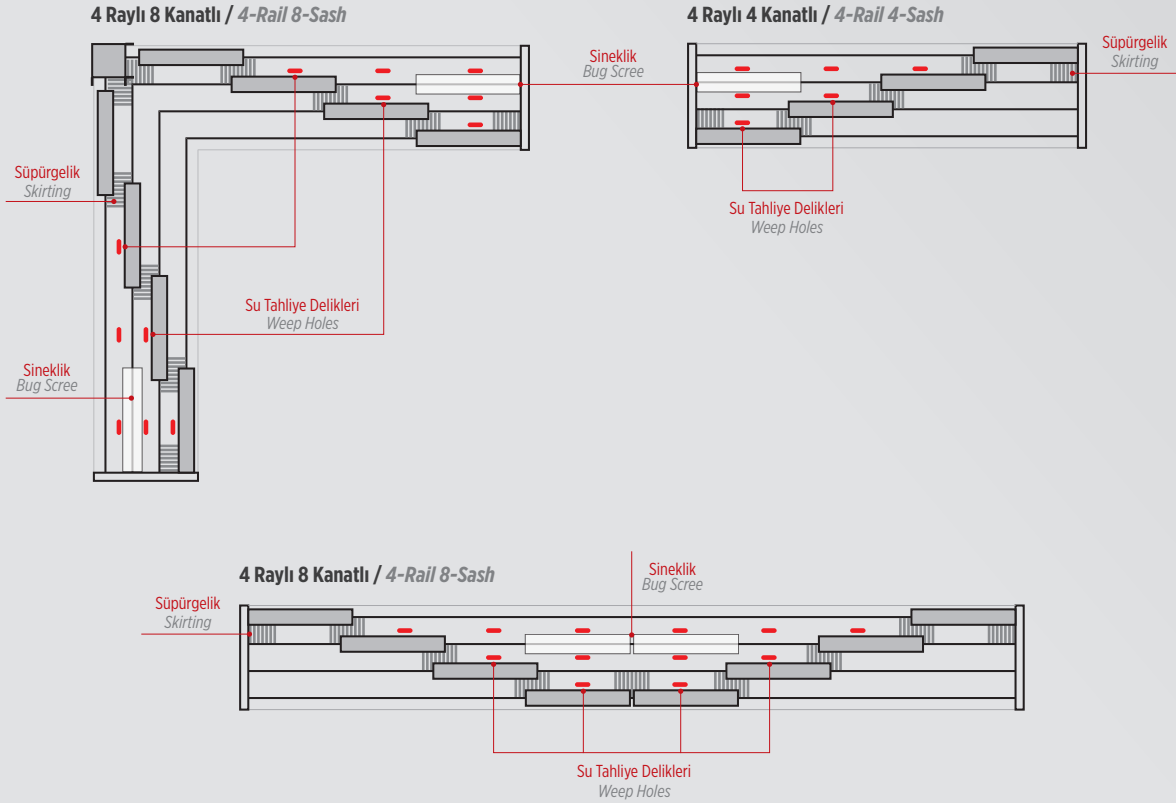
■ 3 Raylı 6 Kanatlı / 3-Rail 6-Sash (Ortadan Sağa-Sola Açılabilir Sistem) / (System Centrally Opening Rightward-Leftward)



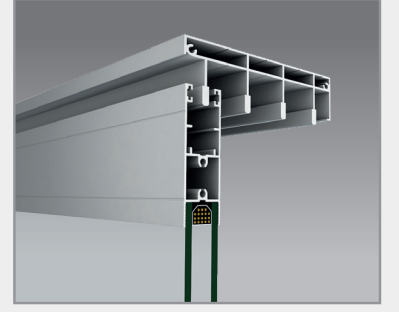
- Sistemlerin kesit detayları için sayfa 18 ve 19'e bakınız.
- Please refer to pages 18 and 19 for the systems' cross-section details.

■ **4 Raylı 8 Kanatlı / 4-Rail 8-Sash**

(90° Sağa-Sola Açılabilir Sistem) / (System Opening 90° Rightward-Leftward)



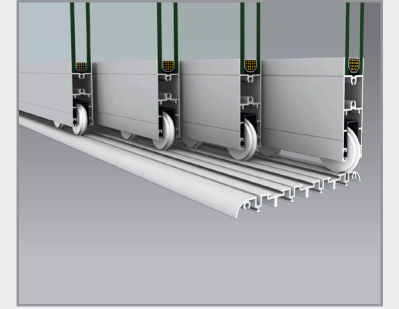
■ **4 Raylı 4 Kanatlı / 4-Rail 4-Sash**
(Sağa-Sola Açılabilir Sistem) / (System Opening Rightward-Leftward)



4 Nolu Üst Ray Detayı
Nr. 4 Upper Rail Details



4-b Nolu Eşikli Alt Ray Detayı
Nr. 4-b Details of Lower Rail with Windowsill



4-c Nolu Eşiksiz Alt Ray Detayı
Nr. 4-c Details of Lower Rail with no Windowsill

■ **4 Raylı 8 Kanatlı / 4-Rail 8-Sash**
(Ortadan Sağa-Sola Açılabilir Sistem) / (System Centrally Opening Rightward-Leftward)



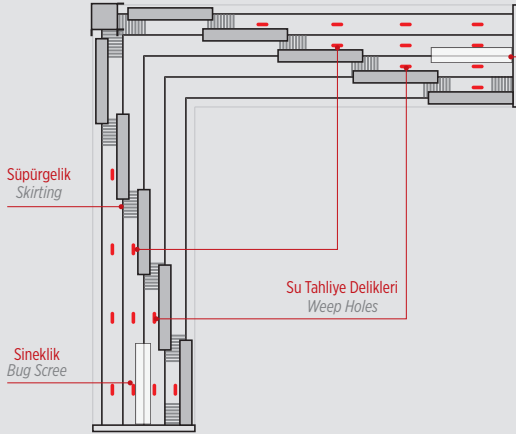
• Sistemlerin kesit detayları için sayfa 18 ve 19'e bakınız.
• Please refer to pages 18 and 19 for the systems' cross-section details.

■ **5 Raylı 10 Kanatlı / 5-Rail 10-Sash**

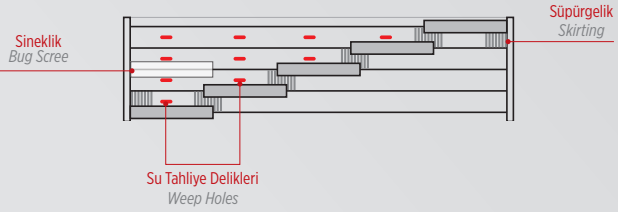
(90° Sağa-Sola Açılabilir Sistem) / (System Opening 90° Rightward-Leftward)



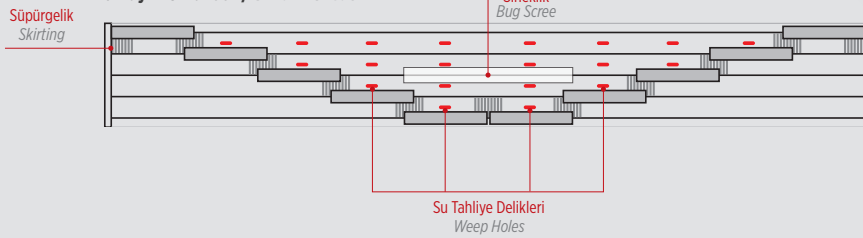
5 Raylı 10 Kanatlı / 5-Rail 10-Sash



5 Raylı 5 Kanatlı / 5-Rail 5-Sash

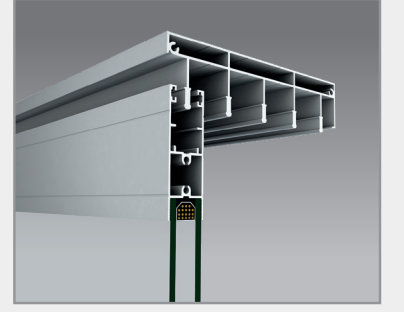


5 Raylı 10 Kanatlı / 5-Rail 10-Sash

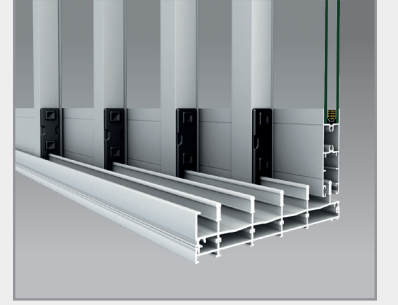


■ 5 Raylı 5 Kanatlı / 5-Rail 5-Sash

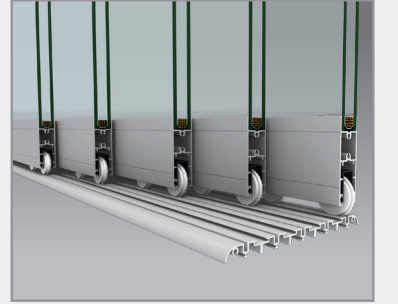
(Sağa-Sola Açılabilir Sistem) / (System Opening Rightward-Leftward)



5 Nolu Üst Ray Detayı
R. 5 Upper Rail Details



5-b Nolu Eşikli Alt Ray Detayı
Nr. 5-b Details of Lower Rail with Windowsill



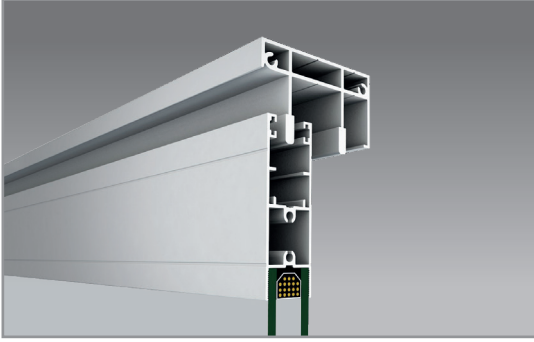
5-c Nolu Eşiksiz Alt Ray Detayı
Nr. 5-c Details of Lower Rail with no Windowsill

■ 5 Raylı 10 Kanatlı / 5-Rail 10-Sash

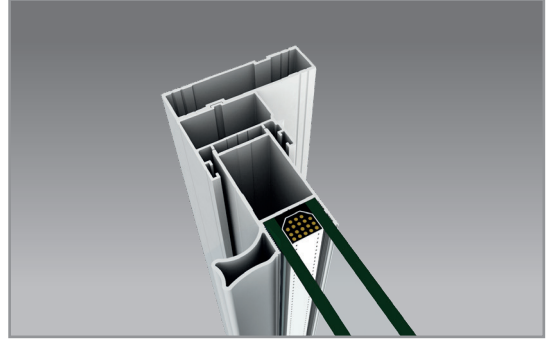
(Ortadan Sağa-Sola Açılabilir Sistem) / (System Centrally Opening Rightward-Leftward)



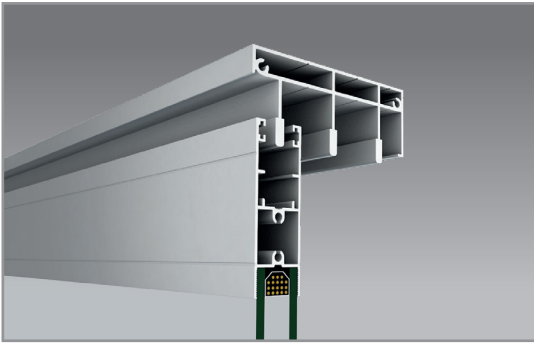
- Sistemlerin kesit detayları için sayfa 18 ve 19'e bakınız.
- Please refer to pages 18 and 19 for the systems' cross-section details.

İKİLİ SÜRME SİSTEM DETAYLARI / DOUBLE SLIDING SYSTEM DETAILS

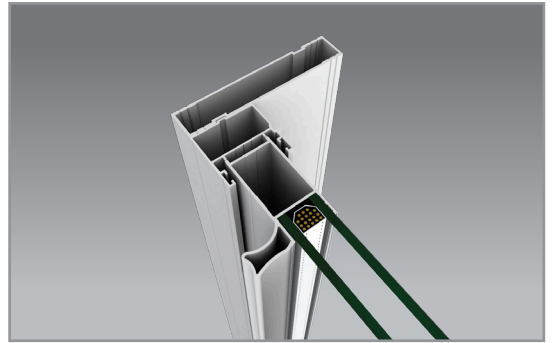
2 Nolu Üst Ray Detayı
Nr. 2 Upper Rail Details



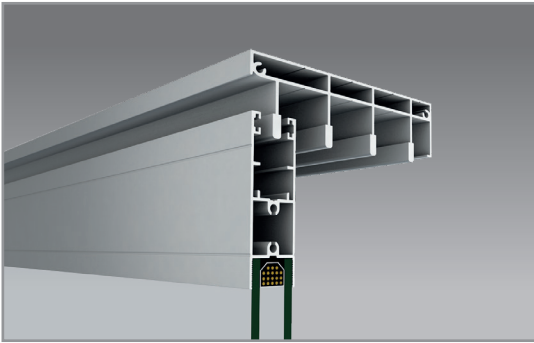
2-a Nolu Tutamak Detayı
Nr. 2-a Support Details

ÜÇLÜ SÜRME SİSTEM DETAYLARI / THREE-SASH SLIDING SYSTEM DETAILS

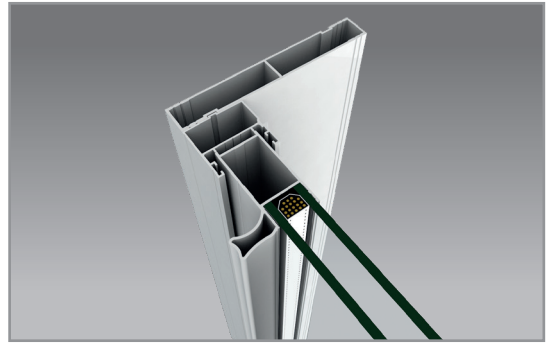
3 Nolu Üst Ray Detayı
Nr. 3 Upper Rail Details



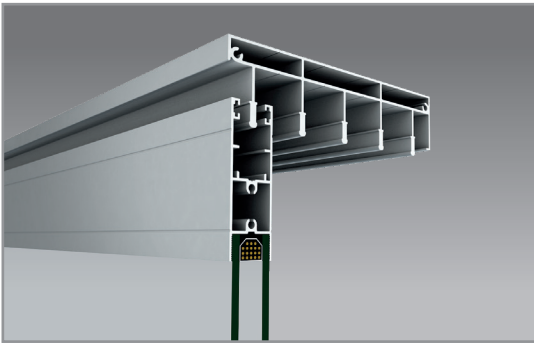
3-a Nolu Tutamak Detayı
Nr. 3-a Support Details

DÖRTLÜ SÜRME SİSTEM DETAYLARI / FOUR-SASH SLIDING SYSTEM DETAILS

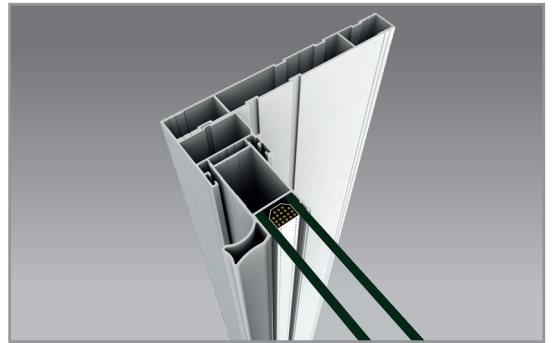
4 Nolu Üst Ray Detayı
Nr. 4 Upper Rail Details



4-a Nolu Tutamak Detayı
Nr. 4-a Support Details

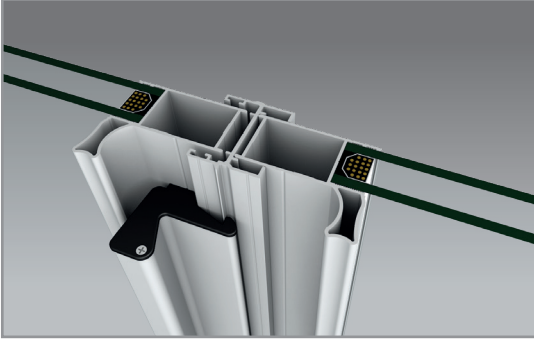
BEŞLİ SÜRME SİSTEM DETAYLARI / FIVE-SASH SLIDING SYSTEM DETAILS

5 Nolu Üst Ray Detayı
R. 5 Upper Rail Details

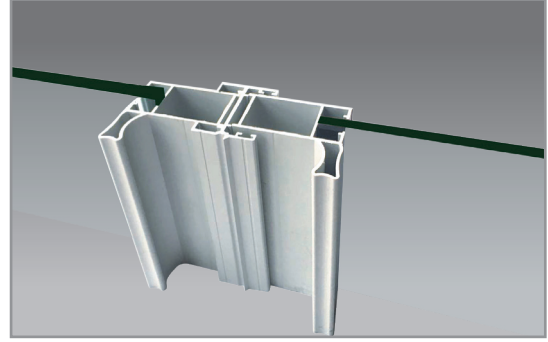


5-a Nolu Tutamak Detayı
Nr. 5-a Support Details

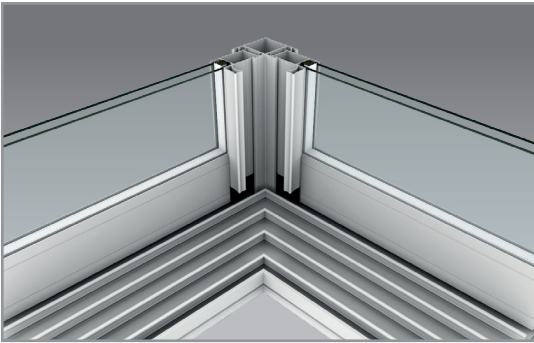
SÜRME SİSTEM ORTAK DETAYLARI / SLIDING SYSTEM COMMON DETAILS



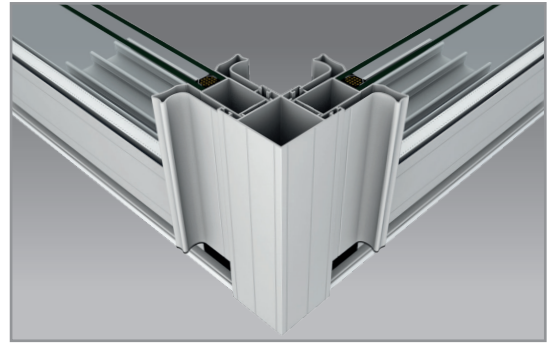
6 Nolu Çift Camlı Tek Tutamak Orta Adaptör Detayı
Nr. 6 Double-Glazed Single Support Central Adapter Details



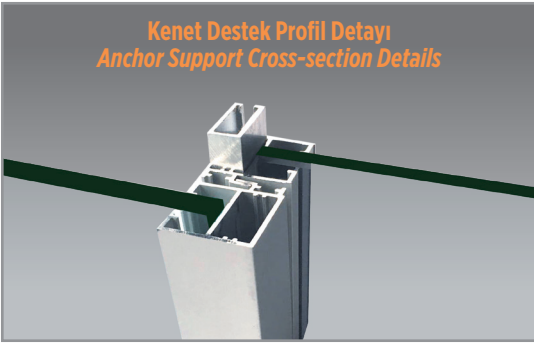
7 Nolu Tek Camlı Tek Tutamak Orta Adaptör Detayı
Nr. 7 Single-Glazed Single Support Central Adapter Details



10 Nolu Çift Camlı Tek Tutamak Köşe Detayı
Nr. 10 Double-Glazed Single Support Corner Details

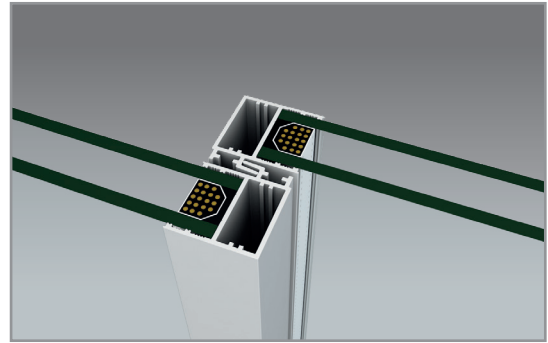


11 Nolu Çift Camlı Çift Tutamak Köşe Detayı
Nr. 11 Double-Glazed Double Support Corner Details

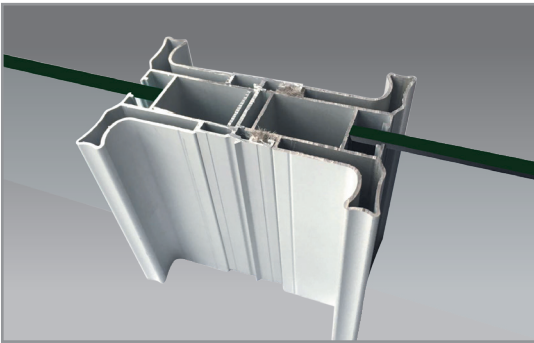


Kenet Destek Profil Detayı
Anchor Support Cross-section Details

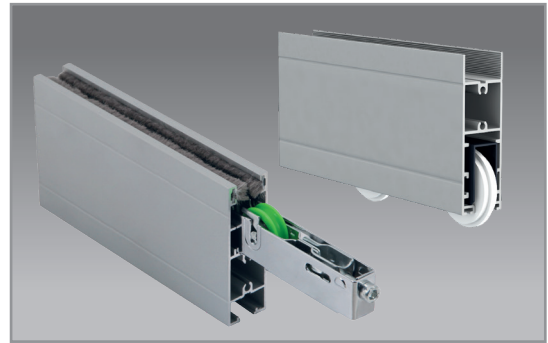
8 Nolu Tek Cam Kenet Detayı
Nr. 8 Single-Glazed Anchor Details



9 Nolu Çift Cam Kenet Detayı
Nr. 9 Double-Glazed Anchor Details



7 Nolu Tek Camlı Çift Tutamak Orta Adaptör Detayı
Nr. 7 Single-Glazed Double Support Central Adapter Details



Eşikli Eşiksiz Teker Detayı
Caster Details with/out Windowsill

**GLASSER**

Isıcamlı Sistem Heatglass System

Elegant

www.glassercambalkon.com

Bu katalokta kullanılan tüm ürün, içerik ve tasarımlar glasser'e aittir. İzinsiz Kullanılamaz. Fikri mülkiyet hakları saklıdır.
All products, contents and designs used in this catalog belong to the Glasser. Unauthorized use is forbidden. IPR reserved.

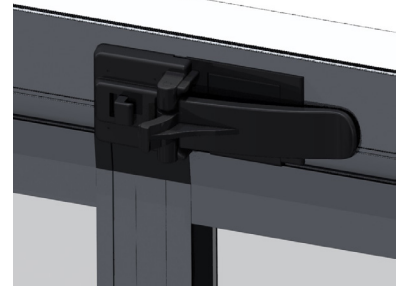
SİSTEM TEKNİK ÖZELLİKLERİ

SYSTEM'S TECHNICAL CHARACTERISTICS /

الخواص الفنية للنظام

- Kalın dikey kanat profili içindeki özel çelik halat mekanizmasına dıştan monteli tutamak sistemi ile tek hareketle açılan gizli çift emniyet kilitleme sistemine sahip estetik bir üründür.
- Ara dikey alüminyum fitillerinin bitim noktalarına takılan baza kapakları, yatay baza profiline monte edilerek çerçeve haline getirilip yarım kapak modeli oluşturulur.
- (4+16+4)(5+14+5)(6+12+6)(6+14+4)(5+11+8)(8+12+4)(10+9+5)(8+10+6) çift yön temperli füme, mavi, yeşil, bronz, kahverengi, sinerji, konfor, karolaj alternatifli v.b camlar kullanılabilir.
- Hareketli üst tekerlekler; balkon yâda bina oturmalarına karşı kendini 4mm aşağı yukarı ayarlayabilen bağımsız hareket eden tekerleklerdir.
- Otomatik yaylı stoplama sistemi; camların bir bölgede tutulmasını rüzgârdan geri kapanmamasını sağlayan estetik bir üründür.
- Altta ve üste kullanılan ray profillerindeki oluk sistemi, alt iç kısımda nem tahliye kanalı, üst dışta saçak görevi görmesi ile maksimum yağmur izolasyonu sağlamaktadır. Hava şartlarından dolayı Cam Balkon da oluşan ter damlacıklarını alt rayda bulunan oluklu tahliye ile ray içerisinden dışa atarak balkon içine su sızdırmaz.
- Sistemde cam genişlikleri minimum 40 cm maximum 80 cm aralıklı ölçülerde uygulanabilir.
- Perde yaptırımlarını kolaylaştırmak amaçlı hazırlanmış, cam açıldığında açılan, kapandığında kapanan, otomatik katlanır boynuz sistemi
- *This is an aesthetic product having a concealed double safety lock that is opened with a single move via a support system externally mounted onto the special steel rope mechanism inside the thick vertical sash profile.*
- *The base caps that are mounted at the endpoints of middle vertical aluminum gaskets create the semi structural model as a frame assembled onto the horizontal base profile.*
- *(4+16+4)(5+14+5)(6+12+6)(6+14+4)(5+11+8)(8+12+4)(10+9+5)(8+10+6) bidirectional tempered smoked, blue, green, bronze, brown, synergy, comfort, decorative, etc... glazing can be used.*
- *The moving upper casters independently move 4 mm up and down to adjust themselves against the balcony or building settlement.*
- *Automatic spring stopper system is an aesthetic product holds sashes at a certain position to prevent them close due to wind.*
- *It provides maximum rain isolation by the rail profiles used at the top and bottom, as the bottom inside groove and the top outside fringe. Due to the weather conditions, the water droplets are not leaking into the balcony by removing the sweat droplets formed in the Glass Balcony through the grooved discharge on the bottom rail.*
- *The glazing width can be applied in this system between a minimum size of 40 cm and a maximum size 80 cm.*
- *Automatically folding horn system that opens and closes with the window opening and closing for the purpose of facilitating the curtain application.*

- إنه منتج جميل يتمتع بنظام أمني مزدوج سري يفتح بحركة واحدة عن طريق نظام المسكة المركبة من الخارج على آلية الحبال الفولاذية الخاصة الموجودة داخل قطاع الجناح العمودي التخزين.
- أغطية الوطيدة المركبة فوق نقاط نهاية قتائل الألمنيوم العمودية يتم تركيبها فوق قطاع الوطيدة العمودية ليتحول إلى إطار ويشكل مودل نصف غطائي.



RayWin Professional

www.glassercambalkon.com

Bu katalogta kullanılan tüm ürün, içerik ve tasarımlar glasser'e aittir. İzinsiz Kullanılamaz. Fikri mülkiyet hakları saklıdır.
All products, contents and designs used in this catalog belong to the Glasser. Unauthorized use is forbidden. IPR reserved.

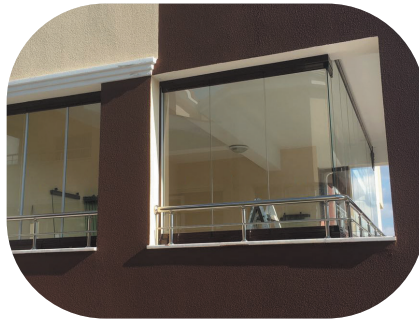
SİSTEM TEKNİK ÖZELLİKLERİ

SYSTEM'S TECHNICAL CHARACTERISTICS

الخواص الفنية للنظام

- Çift emniyetli çocuk kilidi (çocukların balkonda emniyetini sağlamak)
- Her camda 4 adet rulmanlı taşıma sistemi; her cam yükünü 4 eşit parçaya bölmek yükün dağılımını sağlamak bu sayede uzun ömürlü bir ürün haline getirmektedir.
- Otomatik yaylı stoplama sistemi; camların bir bölgede tutulmasını rüzgârdan geri kapanmamasını sağlayan ray üstüne monte edilen estetik bir üründür.
- Alt ray içerisinde dışa zaviyeli su tahliye kanalı.
- Tasarımsal alüminyum contalı fitiller; cam esnemelerindeki mukavemet artışı, rüzgâr sesi izolasyon artışı, estetik görünümü ve deforme olmaması sayesinde uzun ömürlü bir ürün haline getirilmiştir.
- Sistemde mekanizmalı perde yaptırımlarını kolaylaştırmak amaçlı hazırlanmış, cam açıldığında açılan, kapandığında kapanan, otomatik katlanır boynuz sistemi
- Balkon veya bina oturmalarına karşı 4mm yukarı aşağı hareketli üst tekerlek sistemi
- Sistemde cam genişlikleri minimum 40 cm maximum 80 cm aralıklı ölçülerde uygulanabilir.
- *Double safety childlock (to ensure children's safety in balcony)*
- *Every glazing has 4 ball-bearing carrier system that distributes the load into 4 equivalent parts to make the system a long lasting product.*
- *Automatic spring stopper system is an aesthetic product mounted onto rails and holds sashes at a certain position to prevent them close due to wind.*
- *Weep channel angled outwards in the lower rail.*
- *Conceptual aluminum gasket cords has been made a long lasting product thanks to increase durability against glass flexibility, increased wind noise insulation, aesthetic appearance, and non-deformation.*
- *The system has an automatically folding horn system that opens and closes with the window opening and closing for the purpose of facilitating the curtain mechanism application.*
- *The upper caster system that moves 4 mm up and down against the balcony or building settlement.*
- *The glazing width can be applied in this system between a minimum size of 40 cm and a maximum size 80 cm.*

- قفل أطفال مزدوج الأمان (لضمان أمن وسلامة الأطفال في الشرفة)
- نظام حامل بأربع كريات في كل زجاج ، وتم تقسيم حمل كل زجاج إلى أربع أجزاء متساوية ، وتأمين توزع هذا الحمل فتم بفضل ذلك تطويل عمر المنتج.
- نظام سدادة بنايضع آلي؛ وهو منتج جميل يتم تركيبه على السكة يضمن تجمع الزجاج في مكان معين وعدم انغلاقه بسبب هبوب الرياح.
- قنابل ذو زاوية داخل السكة السفلية لتصريف المياه.
- وتم بفضل فتائل الألمنيوم التصميمي ذي الحشبة ومظهره الأنيق، زيادة المقاومة في تمدد الزجاج، وزيادة العزل الصوتي للرياح ومنع أي تلف في الألمنيوم وبالتالي زيادة في عمر المنتج.
- نظام عنق قابل للطي بشكل آلي يهدف لتسهيل عمل الستائر في النظام فينفتح بانفتاح الزجاج وينغلق بانغلاق الزجاج.
- نظام عجلات علوي يتحرك نحو الأعلى والأسفل 4مم ضد هبوط الشرفة أو المبنى.
- ويمكن تطبيق الزجاج بمقاسات عرض تتراوح بين 40 سم على الأقل و80 سم على الأكثر في النظام.



CliMax

8mm İspanyolet Sistem

www.glassercambalkon.com

Bu katalokta kullanılan tüm ürün, içerik ve tasarımlar glasser'e aittir. İzinsiz Kullanılamaz. Fikri mülkiyet hakları saklıdır.
All products, contents and designs used in this catalog belong to the Glasser. Unauthorized use is forbidden. IPR reserved.

SİSTEM TEKNİK ÖZELLİKLERİ

SYSTEM'S TECHNICAL CHARACTERISTICS

الخواص الفنية للنظام

- 8mm contalı katlanır cam balkon modelidir.
- İsteğe bağlı ispanyolet kol alternatiflerinin uygulanabileceği dikey kanat profili özelliğine sahiptir.
- 6cm genişliğinde Dikey kanat profilinin karşılık profiline düzgün oturumu ve ispanyolet kolun kapatılması ile iki dikey profili birbirine çekerek maksimum izolasyon sağlar.
- Altta ve üste kullanılan ray profillerindeki oluk sistemi, alt iç kısımda nem tahliye kanalı, üst dışta saçak görevi görmesi ile maksimum yağmur izolasyonu sağlamaktadır. Hava şartlarından dolayı Cam Balkon da oluşan ter damlacıklarını alt rayda bulunan oluklu tahliye ile ray içerisinden dışa atarak balkon içine su sızdırmaz.
- Kullanılan tüm aksesuarlar paslanmaz özelliğe sahiptir.
- *It is a folding glass balcony model with 8mm seal.*
- *It has the future of vertical wing profile that optional espagnolette arm alternatives can be applied.*
- *It provides maximum isolation by pulling the two vertical profiles together, by fitting the 6 cm wide vertical sash profile to the corresponding profile and closing the espagnolette arm.*
- *It provides maximum rain isolation by the rail profiles used at the top and bottom, as the bottom inside groove and the top outside fringe. Due to the weather conditions, the water droplets are not leaking into the balcony by removing the sweat droplets formed in the Glass Balcony through the grooved discharge on the bottom rail.*
- *All the accessories used have a stainless feature*

- إنه نموذج شرفة زجاجية قابلة للطي مع ختم ٨ مم
- لديها مستقبل جانبي جانبي رأسي يمكن تطبيق بدائل الذراع الاختيارية
- إنه يوفر أقصى قدر من العزلة عن طريق سحب الملامح الرأسية الثنائية معاً ، عن طريق تركيب ملف تخصيص الوصلة الرأسية بعرض 6 سم على المظهر الجانبي المقابل وإغلاق الذراع
- يوفر أقصى عزل للمطر بواسطة ملفات السكك الحديدية المستخدمة في الجزء العلوي والسفلي ، حيث أن الجزء السفلي من الأخدود الخارجي والجزء الخارجي العلوي. نظراً لظروف الطقس ، لا تتسرب قطرات الماء إلى الشرفة عن طريق إزالة قطرات العرق المتكونة في شرفة زجاجية من خلال التفريغ المخدد على السكك الحديدية السفلية
- جميع الملحقات المستخدمة لديها ميزة غير القابل للصدأ



WiRays

Boycam Vitrin Sistemi
Full-Size Showcase System

www.glassercambalkon.com

Bu katalokta kullanılan tüm ürün, içerik ve tasarımlar glasser'e aittir. İzinsiz Kullanılamaz. Fikri mülkiyet hakları saklıdır.
All products, contents and designs used in this catalog belong to the Glasser. Unauthorized use is forbidden. IPR reserved.

VİTRİN SİSTEMİ

SHOWCASE SYSTEM / نظام الواجهات

WIRAYS VİTRİN SİSTEMİ UYGULAMA ALANLARI WIRAYS SHOWCASE SYSTEM APPLICATION AREAS مجالات تطبيق نظام واجهات ويراييس

Cafe, restaurant, otel, ara bölme, mağaza vb. mekânlarda tercih edilen maksimum 3,80 yüksekliğe kadar uygulanabilen estetik bir üründür.

This is an aesthetic product applicable up to the maximum height of 3.80 for cafés, restaurants, hotels, partitions, stores, etc... places.

إنه منتج مرن يمكن تطبيقه حتى الارتفاع 3.80 م على الأكثر، ويفضل استخدامه في المقاهي، والمطاعم، والفنادق، وتقسيم الأماكن وفي المتاجر.

NEDEN WIRAYS VİTRİN SİSTEMİ WHY WIRAYS SHOWCASE SYSTEM لماذا نظام واجهات ويراييس

Tamamıyla üstten taşıyan, alt zeminde hiç bir şekilde kayıt içermeyen, açıldığında yer kaplamayan, kapandığında emniyet kilitleri sayesinde güvenli bir ortam oluşturan aynı zamanda kapanması ile şık bir görseleğe sahiptir.

The system is completely carried above, has not sash bar on the floor, does not take up space when opened, creates a safe environment when closed thanks to its safety locks, and offers a stylish look when closed.

إنه نظام حامل من الأعلى تماما ولا يتضمن اي عماد نافذة في الأرضية السفلية، ولا يشغل حيزا عند انفتاحه ويفضل قفل الأمان الذي يعمل عند الانغلاق يمنح الوسط الأمان والراحة ويتمتع بنفس الوقت بمظهر جميل عند انغلاقه.

TAŞIMA SİSTEMİ VE CAM ÖZELLİĞİ BEARING SYSTEM AND GLASS CHARACTERISTICS النظام الحامل وخاصة الزجاج

10 mm temperli camlar kullanılan bu sistemde her bir camın 4 köşesine belirlenen ölçülerde delikler açılarak derlin pimler bu delikler içerisine yerleştirilir. Alüminyum baza profilleri camın alnından sürülerek pimlerin bazadaki tırnaklara geçmesini sağlar. Cam ile bütünleşen baza profili üst ray kasaya her camı 4 adet rulman taşıyacak şekilde asılır.

This system has 10 mm tempered glass and holes are made at predefined diameters on the four corners of each glass and derlin pins are placed inside these holes. Aluminum base profiles are slid in front of the glass to make sure that the pins seat onto the tabs on base. Base profile firmly joins the glass and then hung on the frame with 4 ball-bearings to carry each glass.

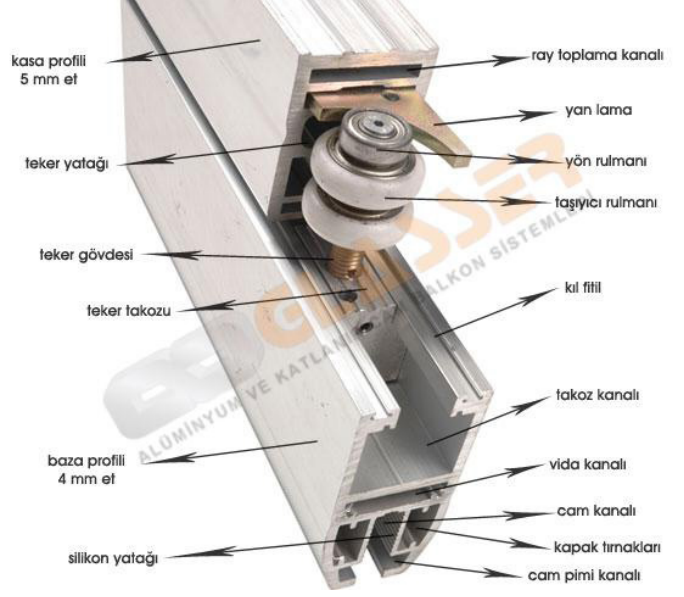
يتم في هذا النظام الذي يستخدم فيه زجاج مقسى بسماكة 10م فتح ثقوب بمقاسات محددة فوق أربع زوايا من كل زجاج ويتم تثبيت مسامير داخل هذه الثقوب. ويتم سحب قطاعات وطبقة الألمنيوم من جبين الزجاج ليضمن ركوب المسامير فوق العروة الموجودة في الوطيدة. قطاع الوطيدة المرتبطة بالزجاج يتم تعليقه باطار السكة العليا وبحيث يتم وضع 4 كريات حاملة لكل زجاج.

SİSTEMDE KULLANILAN AKSESUARLAR SYSTEM ACCESSORIES الأكسسوارات المستخدمة في النظام

Sistemde ilk açılan kapıya, zemine gömülecek şekilde veya üst raya bağlanacak şekilde pompa alternatifi uygulanabilir. Aynı zaman da kapı camında alternatif kol aksesuarları da kullanılabilir.

In this system it is possible to apply a pump alternative onto the door that opens first or it can be buried in the ground or connected to the upper rail. Also, it is possible to use alternative handle accessories on the door glass.

يمكن تطبيق خيار المضخة بالباب المفتوح أولا في النظام بحيث يكون مطمورا في الأرض أو مربوطا بالسكة العليا. ويمكن أيضا استخدام خيار المسكات أو القبضات في زجاج الباب بنفس الوقت.



GLASSER

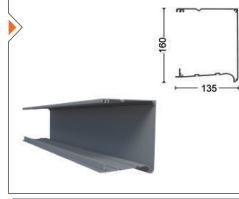
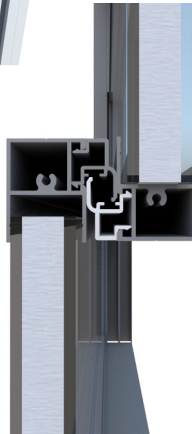
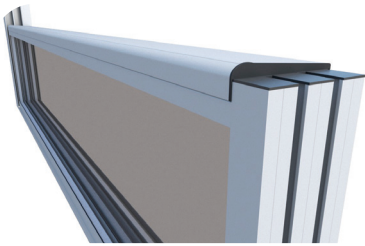
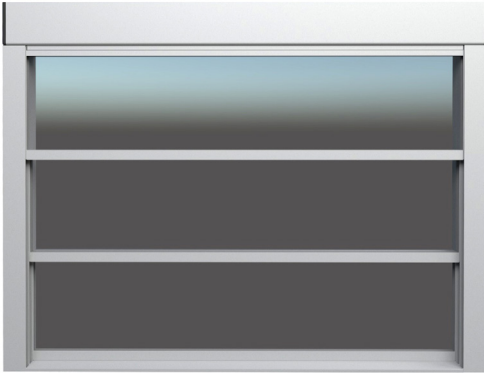
GIYOTİN SİSTEM

www.glassercambalkon.com

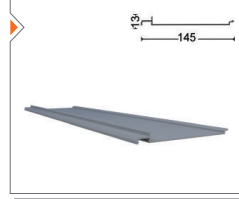
Bu katalokta kullanılan tüm ürün, içerik ve tasarımlar glasser'e aittir. İzinsiz Kullanılamaz. Fikri mülkiyet hakları saklıdır.
All products, contents and designs used in this catalog belong to the Glasser. Unauthorized use is forbidden. IPR reserved.

Giyotin Cam Balkon Sistemi , dikey olarak hareket eden kumandalı bir sistemdir. Özel tasarım olan paslanmaz profiller ve çelik taşıyıcılarla kurulan sistem, %100 güvenli kullanım sağlar. Kurulduğu mekanlara kesintisiz panoramik bir manzara sağlayan bu sistem uzaktan kumanda aracılığı ile kontrol edilmektedir.
* Sistemin ısıcamlı seçeneği mevcuttur.

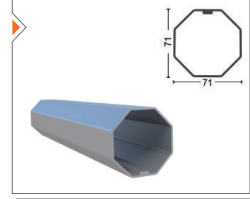
Guillotine Glass Balcony System is a vertically moving system. The system, which is specially designed with stainless steel profiles and steel carriers, ensures 100% safe use. This system, which provides a continuous panoramic view to the places where it is established, is controlled by remote control.
* System has a doubl e-glazed option .



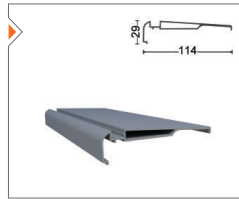
GYTN-1501 Üst Kutu Profili
Upper Box Profile
Ağırlık/Weight: 2,859 kg/m



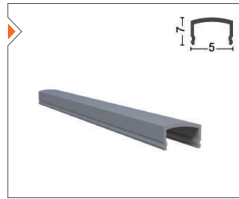
GYTN-1502 Üst Kutu Ön Kapağı Profili
Upper Box Cover Profile
Ağırlık/Weight: 0,775 kg/m



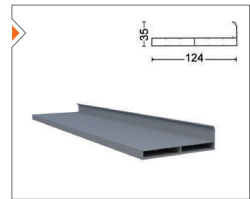
GYTN-1503 70'lik Sekizgen Boru
Octagonal Aluminum Tubing
Ağırlık/Weight: 1,331 kg/m



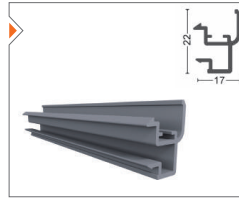
GYTN-1504 Küpeste Profili
Rolling Profile
Ağırlık/Weight: 0,992 kg/m



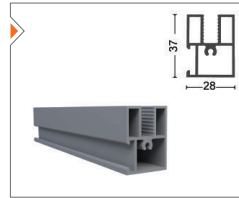
GYTN-1504 Küpeste Çitisi Profili
Rolling Slot Profile
Ağırlık/Weight: 0,861 kg/m



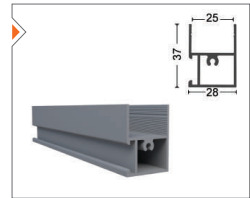
GYTN-1506 Altı Kasa Profili
Lower Frame Profile
Ağırlık/Weight: 1,391 kg/m



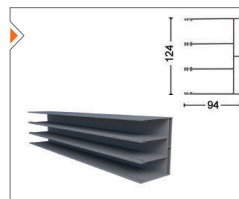
GYTN-1507 Çekme Çitisi Profili
Pull Bead Profile
Ağırlık/Weight: 0,221 kg/m



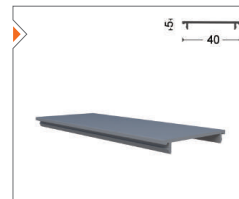
GYTN-1508 Baza 8 mm Profili
Aluminum Glass Profile
Ağırlık/Weight: 0,45 kg/m



GYTN-1509 Baza Isıcam Profili
Aluminum Double Glass Profile
Ağırlık/Weight: 0,503 kg/m



GYTN-1510 Yan Dikme Profili
Aluminum Side Profile
Ağırlık/Weight: 2,554 kg/m



GYTN-1511 Yan Dikme Kapağı
Side Cover Profile
Ağırlık/Weight: 0,373 kg/m



GYTN-2007 Giyotin Motoru
Guillotine Engine

PATENTLİ ÜRÜN BELGELERİMİZ

OUR PATENTED PRODUCT DOCUMENTS

لدينا وثائق المنتج على براءة اختراع



PATENT BAŞVURU NUMARALARIMIZ

OUR PATENT APPLICATION NUMBERS

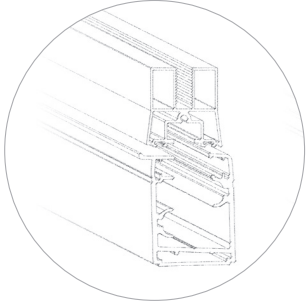
لدينا أرقام تطبيق براءات الاختراع

2018/00166 SAYILI CAM BALKON SİSTEMİNDE YENİLİK
2018/18122 SAYILI KATLANIR CAM BALKON KANAT KİLİTLEME SİSTEMLERİNDE YENİLİK
INNOVATION IN GLASS BALCONY NO. 2018/00166
INNOVATION IN FOLDING GLASS BALCONY WING LOCKING SYSTEMS NO. 2018/18122

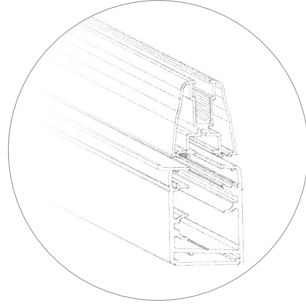
İبداع في ميزان زجاجي رقم 2018/00166

İبداع في أنظمة قفل الأجنحة ذات الأغشية الزجاجية رقم 2018/18122

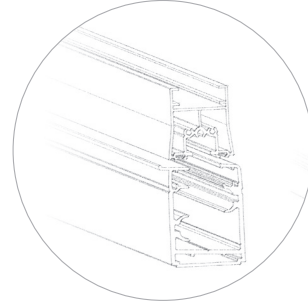
GLASSER



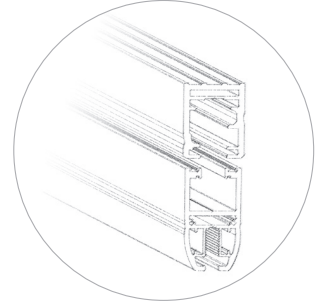
CliMax



RayWin



Elegant



WiRays

GLASSER

CAM BALKON ALÜM. MAM. İTH. İHR. SAN. VE TİC. LTD. ŞTİ.

Öz Ankara Sanayi Sitesi 1434. Sokak (Eski 643 Sokak)
No:27-25 İvedik / Ostim / ANKARA

Fabrika

Tel 1 : 0 (312) 395 03 86

Tel 2 : 0 (312) 395 03 51

Tel 3 : 0 (312) 394 67 14

Fax : 0 (312) 395 03 19

Servis Hattı: 0 (533) 410 35 77

WhatsApp Sipariş Hattı: 0 (533) 463 66 03

E-mail : info@glassercambalkon.com

satis@glasser.com.tr

sales@glasser.com.tr

export@glasser.com.tr

www.glassercambalkon.com

